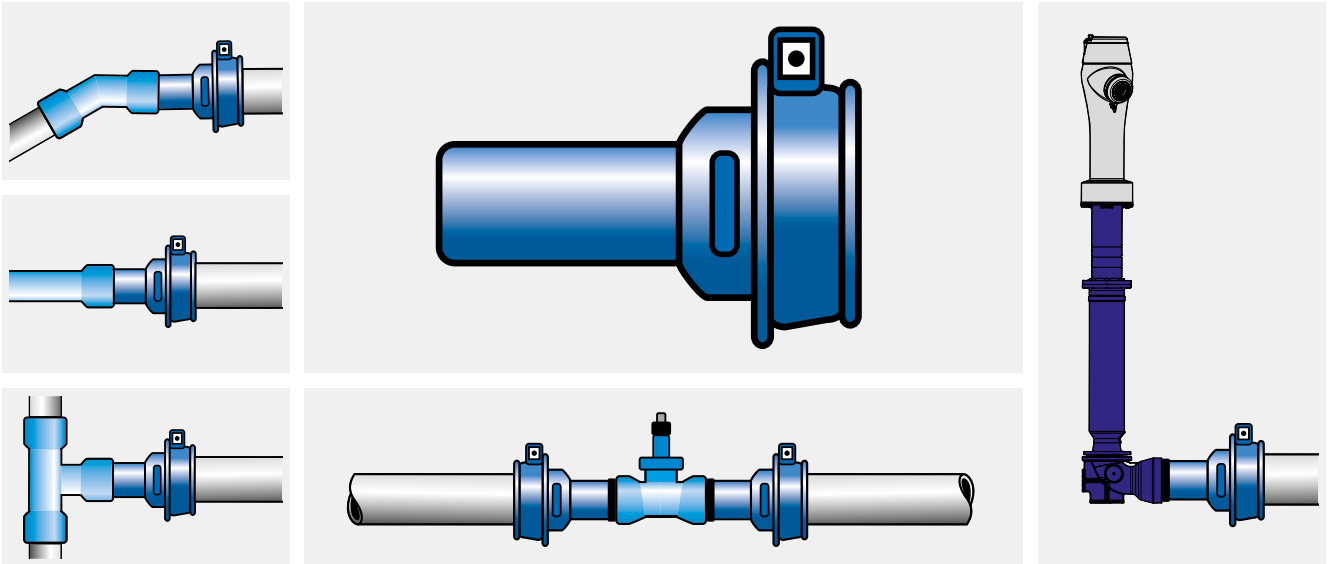
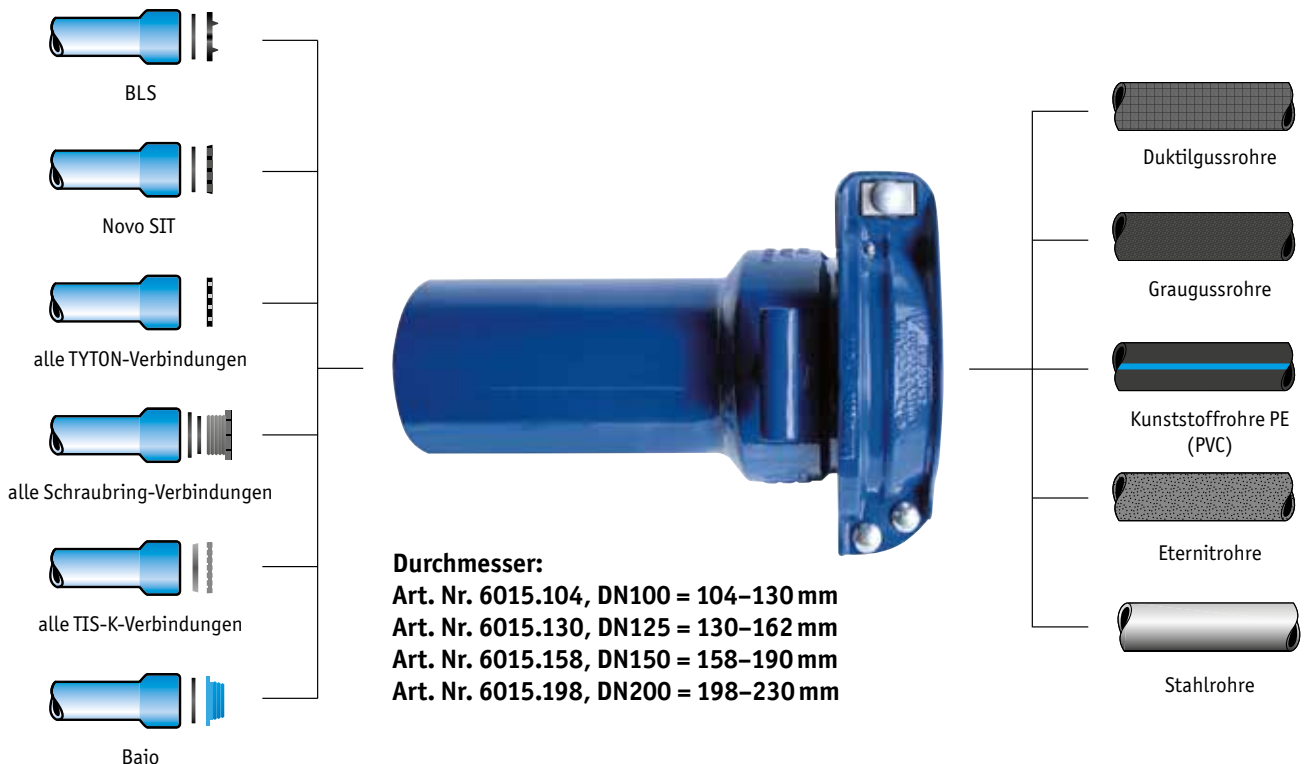


HymaxGrip® Adaptor PN16 – universelles Übergangsstück für Gussrohre DN100–DN200

Eine Mehrbereichskupplung für alle Fälle. Die montagefreundlichste Lösung für alle Verbindungen in Guss ist mit allen gängigen Steckmuffen-, Schraubmuffen- und Schraubringverbindungen kompatibel.



HymaxGrip® Adaptor PN16 für alle Verbindungstypen:



Bei PE-Rohren immer Stützhülsen Typ Aquaform verwenden:

